

自走式パレットストレッチ包装機

あらゆる寸法の積荷を最小スペースで高速ラッピング

New Generation — 新世代モデル

ROBOT S6

ロボット S6

- シリーズ6世代!安心を提供します
- 移動式で包装場所を限定しない
- 不安定パレット包装には最適
- 100V充電式で動力電源は不要
- 充実したレシピ、プログラム機能
- フィルムオートカッター標準装備
- メンテナンスフリー設計
- ニーズにお応えするスペシャルオプション



○ 操作パネル

エネルギーセーブ

- 環境にも作業者にもやさしい —
- ランニングコスト削減効果大 —



標準色標準仕様は改善のため予告無く変更する場合があります。

■ テクニカルデータ

- ・ワーク包装可能サイズ：パレット ≥ L800×W800
- ・フィルムサイズ(mm)：コア内径75×径300×幅500
- ・電源入力(充電)：AC 100V ±10%
- ・起動電源：バッテリー DC24V 110Ah
- ・処理能力：20~35パレット/h
- ・走行スペース：パレット+周囲1,150mm
- ・走行スピード：38~80M/min 変更範囲(1)
- ・標準塗装色 フレーム：ダークブルー+グレー
稼働部：ダークブルー+グレー

■ フィルムキャリアッジ

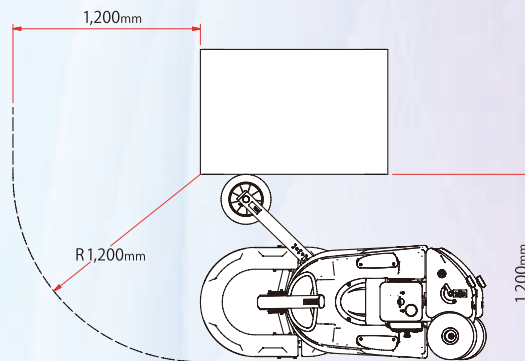
- ・タイプ型式：右図参照
- ・延伸レート：0~400%調整範囲(1)
- ・テンション：オートテンションコントロール
- ・昇降速度：1.5~5m/min
- ・モーター：0.36Kw
- ・オートカッター標準装備

■ 装備&制御

- ・液晶タッチパネル
- ・動作表示マーカーランプ点灯(オレンジ)
- ・走行中ブザー音発信(P-音)
- ・往復巻き/片道巻き選択可能
- ・エラー/アラーム表示機能搭載
- ・バッテリーインジケータ
- ・設定値パネル表示
- ・巻パターン記憶格納：12種類
- ・巻始め高さ変更可能
- ・フィルムオーバーラップ調整可能
- ・フィルム/パレット管理データ
- ・光電管感度調整
- ・往復巻/片道巻
- ・トップシート掛けモード
- ・省電力機能：一定時間、未使用にしますと電源が自動的にOFFに成り無駄な電力消費をカットします。
この調整は出来ませんが当社技術員にお任せ下さい。
- ・下巻回数/上巻回数：0~20周(1)
- ・F1 CYCLE (定義)*
*F1サイクルとは大きいパレットを包装する場合このレンジを使います。
- ・F2 CYCLE (定義)* *円筒形を包装する場合のモード。
- ・中間部強化巻き：0~20周
- ・フィルム上昇巻き速度/下降巻き速度：1.5~5m(0.1)
()は設定変更単位
- ・制御：専用基盤
- ・バッテリー：充電式、1充電で約200パレット巻き可能
(パレットサイズにより増減します)
- ・充電器：自動制御

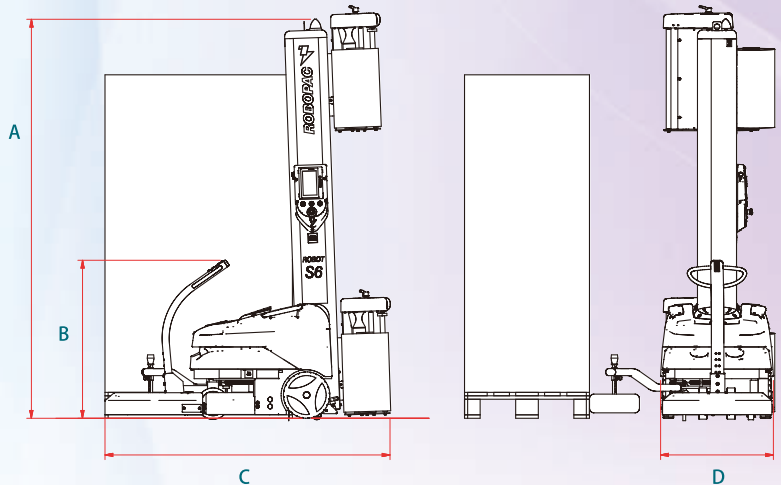
〈 オプション 〉

- フィルムテンショナー：各種クラッチタイプ(詳しくは、お問い合わせ下さい)
PFSプレストレッチ
フィルムを1~5倍に引き延ばします。
 - リモコン ●安全対策 ●回路変更
 - コラム高さ変更：パレット高さ対応 H=2,200(標準)/2,800/3,100mm
コラムの高さを低く改造する事も可能です。
- ※その他、全自動型詳細仕様は当社営業迄御問い合わせ下さい。



■ レイアウト

- ・A全高：2,556mm
- ・B機高：1,012mm
- ・C機長：1,825mm
- ・D機幅：722mm
- ・機械総重量：約365Kg



成光産業株式会社

本社 〒166-0013 東京都杉並区堀内1-7-23
TEL.03-3313-8431 FAX.03-3318-4791 E-mail macpac@seikosan.com

大阪営業所

〒547-0001
大阪市平野区加美北6-1-2
TEL.06-6794-3951
FAX.06-6794-3817
E-mail osaka@seikosan.com

福岡営業所

〒812-0016
福岡市博多区博多駅南4-18-14
TEL.092-452-2600
FAX.092-452-2610
E-mail fukuoka@seikosan.com

千葉工場

〒287-0101
千葉県香取市高萩939番1
TEL.0478-75-3336
FAX.0478-75-3809
E-mail macpac@seikosan.com

● 取扱代理店