

# オフライン全自動パレットストレッチ包装機

フィルムパワープレストレッチ延伸可変機構付き(オートテンション)

世界特許 CUBE TECHNOLOGY採用機種

## TECHNOPLAT CW

テクノプラットCW

- ◎ フィルム延伸可変装置装備(経済的)
- ◎ フィルムオートテンション機構
- ◎ 前後からフォークリフトでの移動が可能
- ◎ フィルムのはがれ落ち防止機構(溶着器)
- ◎ リモコン操作でオペレーターに優しい
- ◎ R-CONNECT(インダストリー4.0対応)
- ◎ パーフェクトな安全保障
- ◎ 研究の積み重ねによる実績のあるオプション
- ◎ 大型タッチパネルで簡単操作(多機能)



標準色標準仕様は改善のため予告無く変更する場合があります。

# テクノプラットCW

## ■テクニカルデータ

- ・ワーク高さ包装可能サイズ：600mm～2,200mm (\*1)
- ・パレット包装可能サイズ：対角が1,650mmのものまで (\*2)
- ・入力電源：単相AC200V±10%+接地 (50/60Hz)
- ・最大出力：3.7Kw
- ・空圧源：0.6Mpa±0.1Mpa 20NL/min
- ・耐荷重：2,000kg
- ・標準塗装色：ダークブルー色 + グレー色
- ・フィルム機構(方式)：シングルモーター/ダブルモーター/ブレーキクラッチ

- ・延伸レート：0～3.5倍 (\*3)
- ・フィルム制御：オートテンションコントロール(ロードセル)
- ・フィルム昇降速度：0～4.0M/min
- ・フィルムスタンド：脱落防止機構(安全設計)  
下部カバー安全装置

(\*1): 標準機 2,200mm ・オプションで 2,400mm/2,800mm/2,100mm  
 (\*2): 標準機テーブル直径 1,650mm 《オプション: テーブル直径 1,800mm》  
 (\*3): 下図詳細

**308 / FR型**



**引張り延伸方式**  
電磁クラッチ  
ブレーキ

**508 / PDS型**

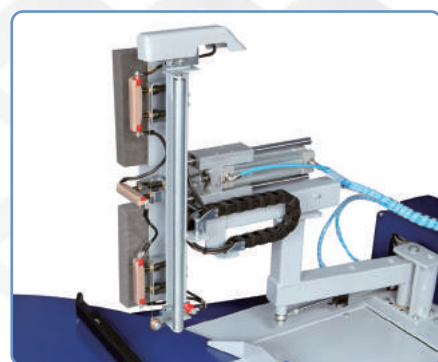


**0-3.5倍延伸可変**  
オートテンション  
シングルモーター制御

**708 / PVS型**



**1.5-5.0倍延伸可変**  
オートテンション  
ダブルモーター制御

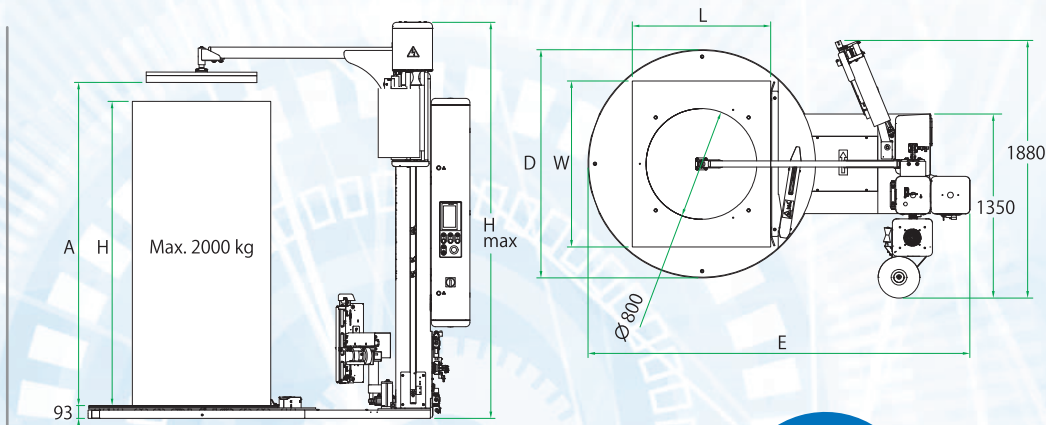


**フィルム端末処理デバイス**  
(自動カット+溶着)  
フィルムの剥がれ落ち防止。  
自動倉庫管理にも対応。

## 〈オプション〉

- トッププレッシャープラテン装置
- テーブル径 1,800mmワイド
- 耐荷重強化
- ハイマスト仕様～3,100mmまで
- 安全柵 + エリアセンサー
- ハンドリフト用回転テーブル etc.

※詳細はお問い合わせください。  
 ※オプションや改造についても、  
 お気軽にお問い合わせください。



※機械サイズA～Hにつきましてはお客様のニーズに合わせて弊社営業マンが  
 ご相談の上、推奨オプションを提示させていただきます。



**世界初!**

イタリア、サンマリノ  
**ROBOPAC社 研究施設**  
**"TECH LAB"**

**成光産業株式会社**

本社 〒166-0013 東京都杉並区堀ノ内1-7-23  
 TEL.03-3313-8431 FAX.03-3318-4791  
 E-mail macpac@seikosan.com

大阪営業所  
 〒547-0001 大阪市平野区加美北6-1-2  
 TEL.06-6794-3951 FAX.06-6794-3817  
 E-mail osaka@seikosan.com

福岡営業所  
 〒812-0016 福岡市博多区博多駅南4-18-14  
 TEL.092-452-2600 FAX.092-452-2610  
 E-mail fukuoka@seikosan.com

千葉工場  
 〒287-0101 千葉県香取市高萩939番1  
 TEL.0478-75-3336 FAX.0478-75-3809  
 E-mail macpac@seikosan.com